

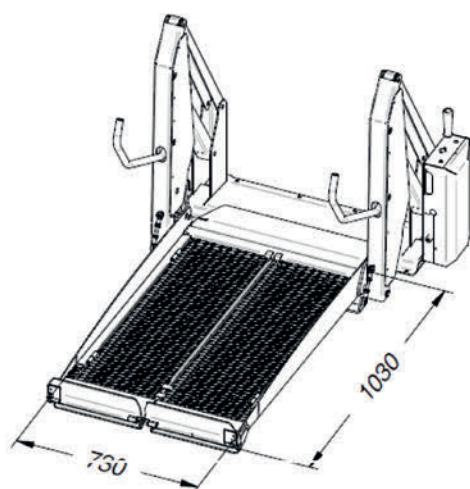
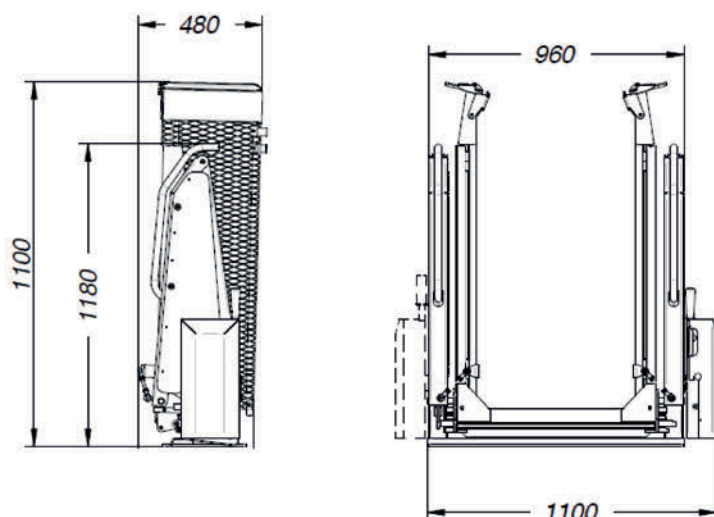


LIFT BIBRACCIO BBV



DATI TECNICI TECHNICAL FEATURES

PORTATA MAX MAXIMUM CAPACITY	320 Kg
PESO WEIGHT	110 Kg
ALIMENTAZIONE POWER	12 V _ 24 V
PRESSIONE MAX MAX PRESSURE	140 Bar
ALTEZZA ELEVABILE LIFTING HEIGHT	920 mm.
VELOCITÀ UP (PIENO CARICO) SPEED UP (FULL CHARGE)	5 M/MIN
VELOCITÀ DOWN (PIENO CARICO) SPEED DOWN (FULL CHARGE)	4 M/MIN



DISPOSITIVI DI SICUREZZA SAFETY DEVICES

- Interruttore stacca batteria con chiave.
Switch to detach battery with key.
- Funzionamento manuale in caso di emergenza.
Manual operation in case of emergency.
- Ribaltina automatica di sicurezza per blocco carrozzina.
Automatic safety ramp.
- Dispositivo antiribaltamento con presostato.
Roll-over control device with pressure switch.
- Piattaforma antiscivolo.
Anti-slip platform.

La sponda a doppio braccio BBV ha piattaforma di carico ripiegata verticalmente, che consente il passaggio e un'ampia visuale.

The double arm lift BBV has the platform which opens vertically thus allowing a free space to go through and a good sight and can be used for transfer wheelchair.