



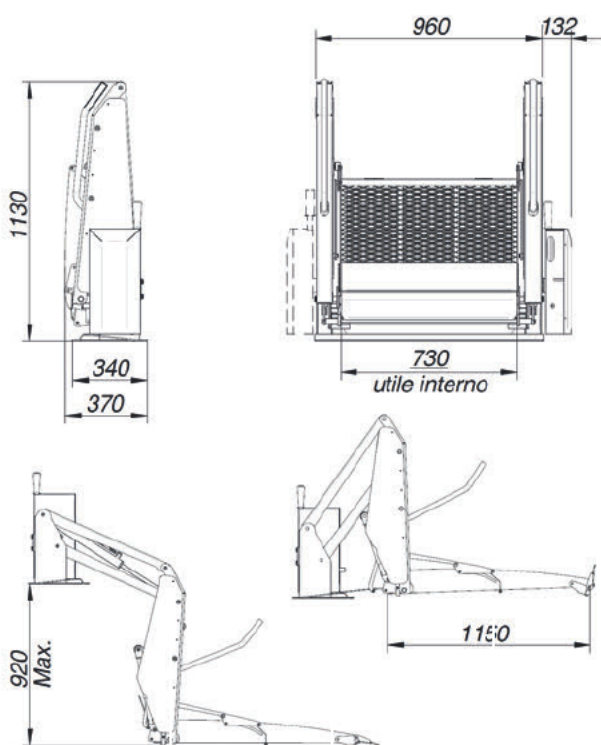
LIFT BBO



115.73

DATI TECNICI TECHNICAL FEATURES

PORTATA MAX MAXIMUM CAPACITY	320 Kg
PESO WEIGHT	110 Kg
ALIMENTAZIONE POWER	12 V _ 24 V
PRESSIONE MAX MAX PRESSURE	140 Bar
ALTEZZA ELEVABILE LIFTING HEIGHT	920 mm.
VELOCITÀ UP (PIENO CARICO) SPEED UP (FULL CHARGE)	5 M/MIN
VELOCITÀ DOWN (PIENO CARICO) SPEED DOWN (FULL CHARGE)	4 M/MIN



DISPOSITIVI DI SICUREZZA SAFETY DEVICES

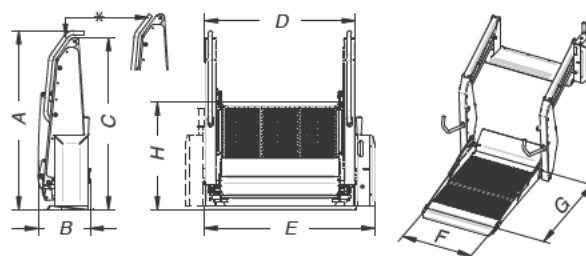
- Interruttore stacca batteria con chiave.
Switch to detach battery with key.
- Funzionamento manuale in caso di emergenza.
Manual operation in case of emergency.
- Ribaltina automatica di sicurezza per blocco carrozzina.
Automatic safety ramp to stop the wheelchair.
- Dispositivo antiribaltamento con pressostato.
Roll-over control device with pressure switch.
- Piattaforma antiscivolo.
Anti-slip platform.

La sponda automatica modello BBO 115.73 caratterizzata da ridotte dimensioni e minor peso è stata progettata per piccoli veicoli abilitati al trasporto di persone.

The automatic lift model BBO 115.73 has reduced dimensions and weight and has been conceived for small vehicles to transport persons.

VEICOLI / VEHICLES:

Citroen Jumpy, Fiat Doblo XL, Fiat Scudo, Ford Tourneo Custom, Mercedes Vito kombi, Peugeot Expert, Renault Trafic, Volkswagen California, Volkswagen Trasporter.



LIFT BBO	A	B	C	D	E	F	G
BBO 115.73	*1130	350	*1130	960	1100	730	1150

INGOMBRI PEDANA BIBRACCIO ORIZZONTALE