



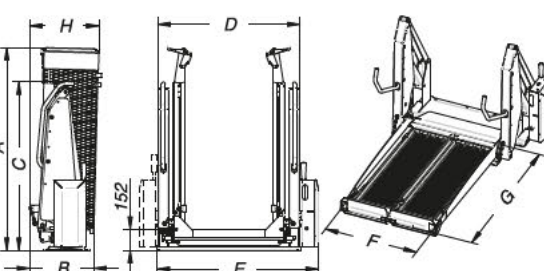
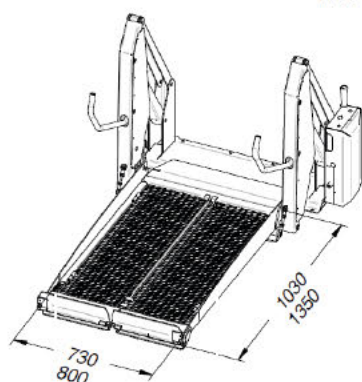
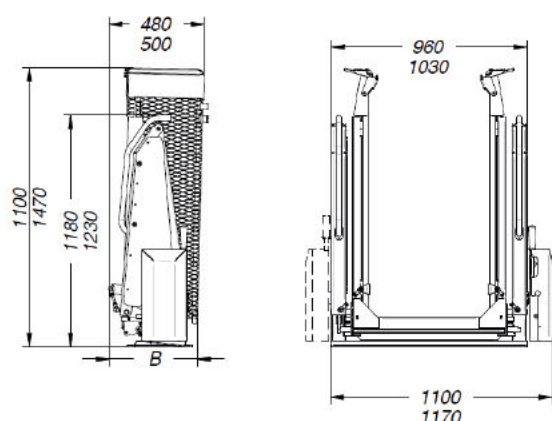
# LIFT BBV



## 103.75

## DATI TECNICI TECHNICAL FEATURES

PORTATA MAX MAXIMUM CAPACITY	320 Kg
PESO WEIGHT	110 Kg
ALIMENTAZIONE POWER	12 V _ 24 V
PRESSIONE MAX MAX PRESSURE	140 Bar
ALTEZZA ELEVABILE LIFTING HEIGHT	920 mm.
VELOCITÀ UP (PIENO CARICO) SPEED UP ( FULL CHARGE)	5 M/MIN
VELOCITÀ DOWN (PIENO CARICO) SPEED DOWN (FULL CHARGE)	4 M/MIN



## DISPOSITIVI DI SICUREZZA SAFETY DEVICES

- Interruttore stacca batteria con chiave.  
Switch to detach battery with key.
- Funzionamento manuale in caso di emergenza.  
Manual operation in case of emergency.
- Ribaltina automatica di sicurezza per blocco carrozzina.  
Automatic safety ramp to stop the wheelchair.
- Dispositivo antiribaltamento con presostato.  
Roll-over control device with pressure switch.
- Piattaforma antiscivolo.  
Anti-slip platform.

La sponda a doppio braccio BBV 105.73 ha piattaforma di carico ripiegata verticalmente, che consente il passaggio e un'ampia visuale.

The double arm lift BBV 105.73 has the platform which opens vertically thus allowing a free space to go through and a good sight.

### VEICOLI / VEHICLES:

Citroen Jumper, Fiat Scudo, Fiat Ducato, Ford Transit, Iveco Daily, Mercedes Sprinter Kombi, Opel Movano, Peugeot Expert Tepee, Renault Trafic, Renault Master, Volkswagen Caravelle - Multiva

LIFT BBV	A	B	C	D	E	F	G
BBV 103.75	1100	425	1180	960	1100	730	1030
BBV 135.80	1470	460	1230	1030	1170	800	1350

## INGOMBRI PEDANA BIRBRACCIO VERTICALE